



Seminarraum 1.403 – Informationen

1. Eckdaten

Raumbezeichnung: Seminarraum 1.403 (4. Obergeschoss)
Humboldt-Universität zu Berlin
Dorotheenstraße 24, 10117 Berlin

2. Größe

Platzzahl	30
Größe in m ²	57,25
Lose Bestuhlung	

3. Technische Ausstattung

- | | | |
|---------------------|--|--|
| 1. Podium | <input checked="" type="checkbox"/> ja | <input type="checkbox"/> nein |
| 2. Beamer | <input checked="" type="checkbox"/> ja | <input type="checkbox"/> nein |
| 3. Overhead | <input checked="" type="checkbox"/> ja | <input type="checkbox"/> nein |
| 4. Whiteboard | <input checked="" type="checkbox"/> ja | <input type="checkbox"/> nein |
| 5. Telefon | <input type="checkbox"/> ja | <input checked="" type="checkbox"/> nein |
| 6. Internet / WLAN* | <input checked="" type="checkbox"/> ja | <input type="checkbox"/> nein |
| 7. Mikrofonanlage | <input checked="" type="checkbox"/> ja | <input type="checkbox"/> nein |
| 8. Klimaanlage | <input type="checkbox"/> ja | <input checked="" type="checkbox"/> nein |

4. Konditionen & Verfügbarkeit

Die Räumlichkeit steht nur außerhalb der Semesterzeiten ganztätig zur Verfügung (März / August / September). Im Semester wird der Raum für die Lehre genutzt und steht nur stundenweise bzw. in den Freiräumen für Veranstaltungen zur Verfügung.

Es nicht gestattet, Plakate o.ä. an den Wänden anzubringen.

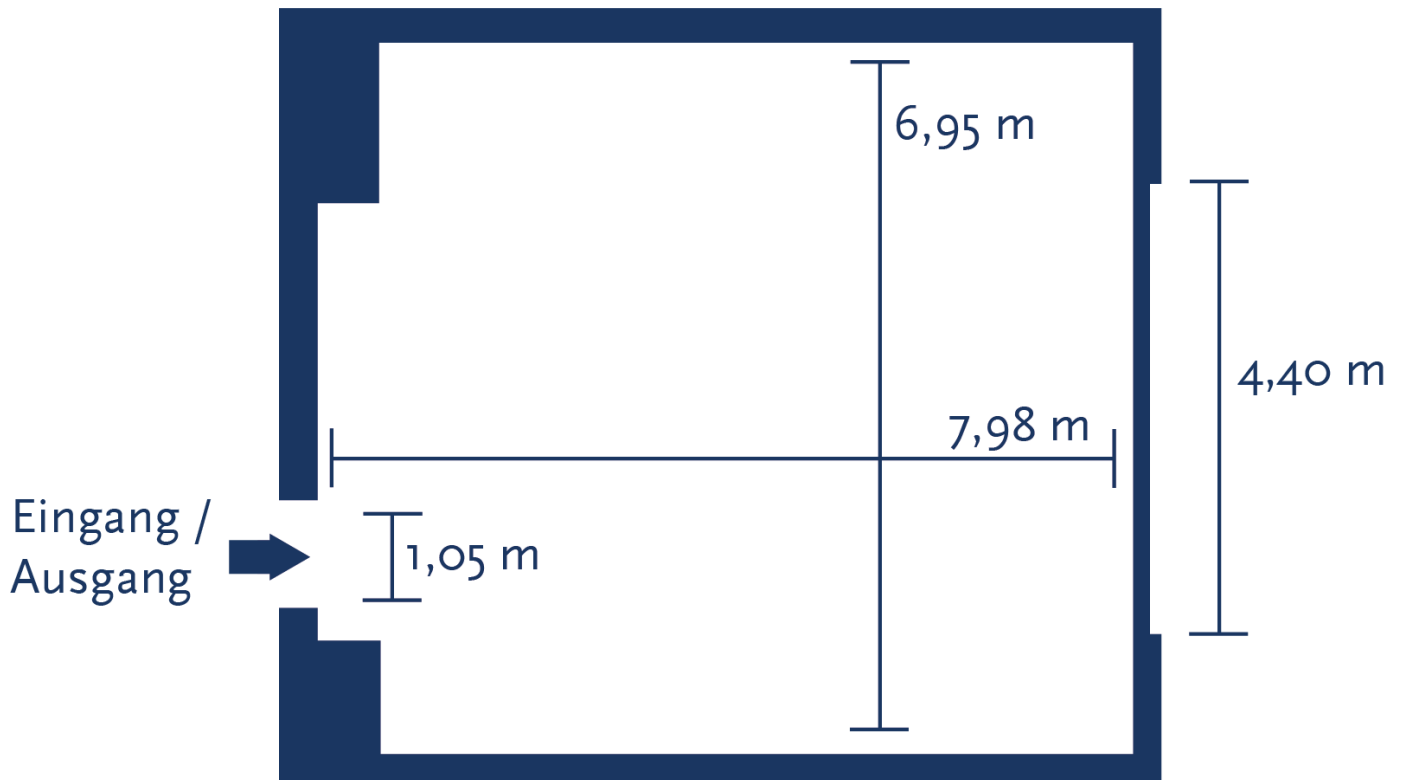
5. Fotos



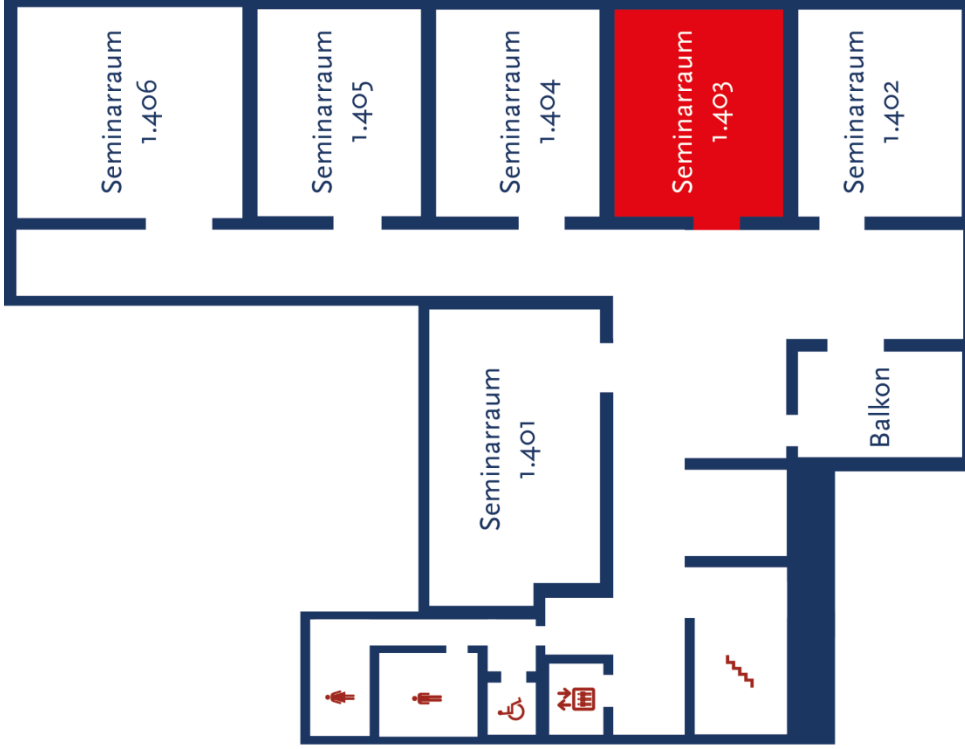


6. Raumskizze

Seminarraum 1.403



7. Flurplan



Universitätsgebäude am Hegelplatz (DOR 24) - 4. Obergeschoss